

## ISTRUZIONI PER LA POSA A PAVIMENTO

---

### AFIRMAX BiCLICK CLICK

#### **ATTENZIONE!**

Al fine di eliminare le discrepanze di colore, durante una determinata installazione, si consiglia di utilizzare i pannelli di un singolo lotto di produzione. Prima dell'installazione è assolutamente necessario verificare il lotto di produzione, il cui numero è riportato su ogni confezione.

#### **ATTENZIONE!**

Prima dell'installazione, i pannelli devono essere attentamente controllati per difetti del materiale, in particolare difetti della superficie decorativa, danni meccanici degli incastri e discrepanze di colore o brillantezza.

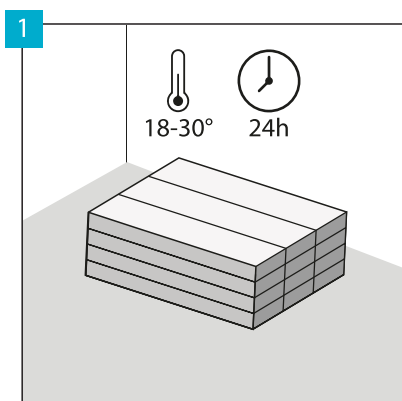
La varietà e la frequenza di strutture, anelli e nodi di legno, la presenza di anelli di legno sbiancati o crepe sono elementi del design e non costituiscono difetti del prodotto. L'installazione dei pannelli è considerata come accettazione del prodotto e nessun danno e / o discrepanza di colore, nonché le varietà di design sopra elencate possono essere la base per eventuali rivendicazioni successive relative al prodotto.

Si consiglia di ordinare i pannelli in base ai disegni e alle tonalità prima di posarli, quindi i pannelli devono essere installati alternativamente al fine di ottenere un soddisfacente effetto uniforme della varietà nell'area della stanza. I pannelli devono essere sempre posizionati verso la sorgente luminosa principale al fine di ottenere il miglior effetto visivo possibile.

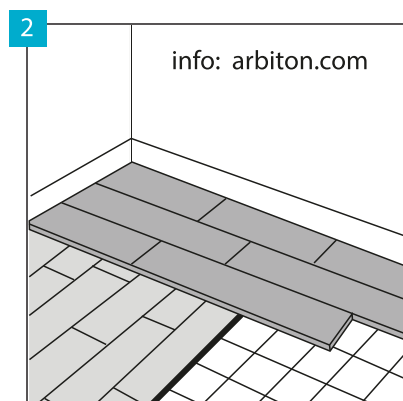
L'imballaggio aperto deve essere utilizzato immediatamente (vedere-> PREPARAZIONE, sezione 8).



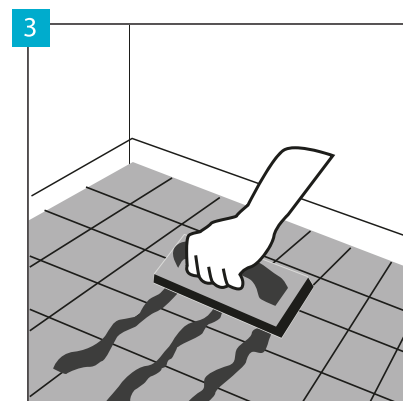
## PREPARAZIONE



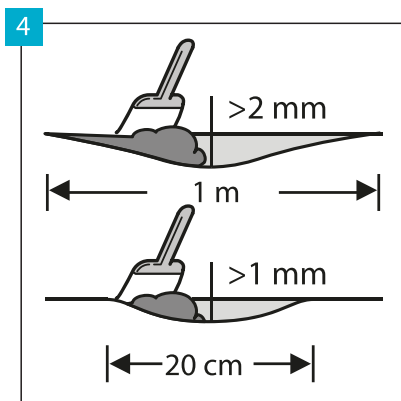
Si raccomanda di prestare attenzione durante il trasporto e lo stoccaggio dei pannelli. Si consiglia di trasportare e conservare il prodotto in posizione sdraiata. L'imballaggio non deve essere posizionato verticalmente, conservato in locali umidi o polverosi o in luoghi esposti a temperature estreme. Prima della loro installazione i pannelli devono essere sottoposti all'acclimatazione 24 ore alla temperatura di 18-30°C, nei locali in cui verranno installati. In caso di trasporto o / e conservazione a temperature inferiori a + 5°C, il tempo di acclimatazione deve essere prolungato fino a 48 ore.



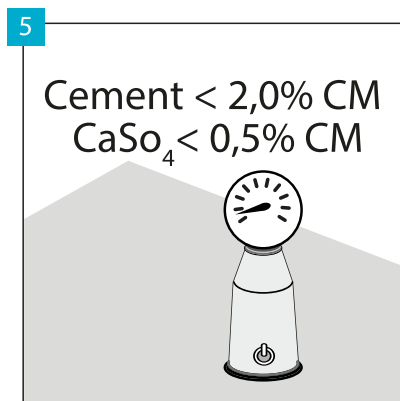
Il tipo di substrato, la sua qualità e preparazione, in particolare eventuali irregolarità, hanno un impatto decisivo sull'effetto finale. I pannelli sono adatti per l'installazione su pavimenti in cemento e anidrite, malte autolivellanti, su piastrelle in ceramica, parquet incollato, rivestimenti di pavimenti in PVC incollati e linoleum, nonché pavimenti in pannelli OSB o compensato con la mancanza di deflessione e contenuto di umidità nel legno inferiore al 10%. È consentita l'installazione su pavimenti flottanti come pannelli stratificati e pannelli laminati a condizione che sotto di essi siano stati correttamente posizionati sottopavimenti con CS = 200 kPa e barriera di isolamento dal vapore con SD >75 m. Non posare i pannelli direttamente su tappeti e altri rivestimenti per pavimenti morbidi. Prima dell'installazione dei pannelli, il substrato e il pavimento su cui vengono posati devono essere sempre coperti con un sottopavimento di livellamento acustico indicato dal garante. La mancata posa del sottopavimento o la posa del sottopavimento improprio comporterà la perdita della garanzia e un elevato rischio di danni ai pannelli.



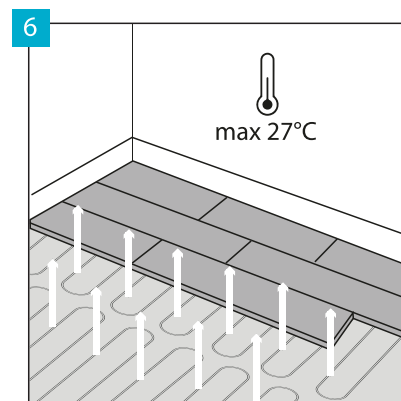
Nel caso di installazione sul substrato rivestito con piastrelle di ceramica, riempire i giunti delle piastrelle con uno spazio più largo di 4 mm e più profondo di 1 mm con un composto resistente per il riempimento di punti, ad es. malta di resina. L'installazione è consentita su piastrelle con fughe non più larghe di 5 mm e 1 mm di profondità senza l'utilizzo di un composto livellante, a condizione che come sottopavimento siano utilizzati il Multiprotec Hardlay o il Vincli Solid.



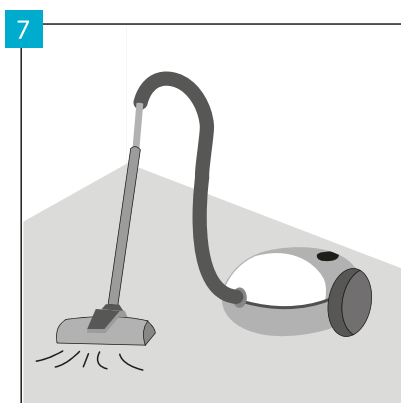
Assicurarsi che il substrato sia completamente piatto. Tutte le irregolarità del substrato superiori a 1 mm, con una lunghezza superiore a 20 cm o superiori a 2 mm, con una lunghezza superiore a 1 m devono essere livellate. Controllare se è necessario l'uso del materiale di priming o sigillante. Per preparare perfettamente il substrato, distribuire la malta o il composto autolivellante su tutta la superficie.



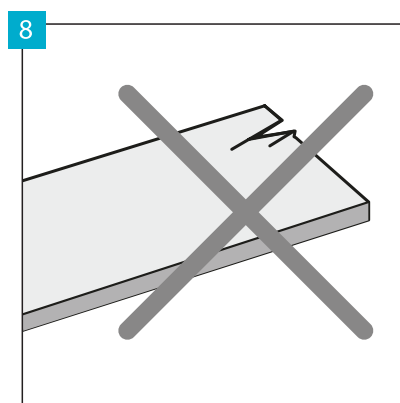
Nel caso della malta cementizia, il contenuto di umidità nel substrato deve essere inferiore al 2,0% e, nel caso della malta anidrite, deve essere inferiore allo 0,5%. Nel caso di installazione con riscaldamento a pavimento, i valori sopra indicati devono essere rispettivamente dell'1,5% e dello 0,3%.



I pannelli del pavimento possono essere applicati sul substrato con riscaldamento a pavimento, a condizione che la temperatura massima della superficie del pavimento sia mantenuta al livello di 27°C. Il riscaldamento a pavimento deve essere spento un giorno prima dell'installazione e, dopo aver posato i pannelli, attendere un altro giorno e accendere gradualmente il riscaldamento a pavimento (5°C al giorno). È consentito installare il pavimento sopra il riscaldamento a pavimento ad acqua o il riscaldamento a pavimento elettrico (affondato nel substrato) che garantiscono i suddetti intervalli di temperatura. Non è consigliabile eseguire l'installazione direttamente sul tappetino riscaldante elettrico.

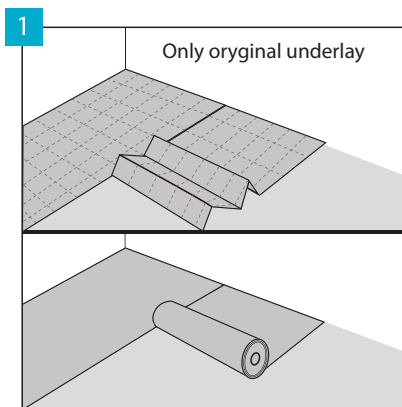


Assicurarsi che il substrato sia asciutto, piatto, stabile e privo di grasso o sostanze chimiche. Le irregolarità sporgenti devono essere graffiate e rimosse. Prima dell'installazione, il substrato deve essere spazzato e aspirato con cura in modo da rimuovere qualsiasi contaminazione. È necessario riparare eventuali imperfezioni più gravi del substrato e grosse crepe.

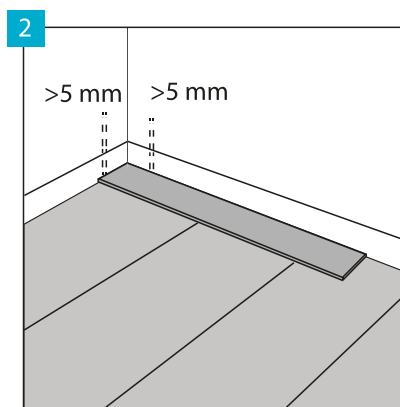


Prima e durante l'installazione, controllare tutti i pannelli nelle ottimali condizioni di illuminazione. Non utilizzare pannelli difettosi.

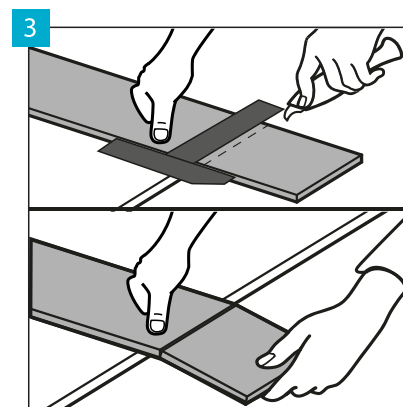
## INSTALLAZIONE DEI PANNELLI



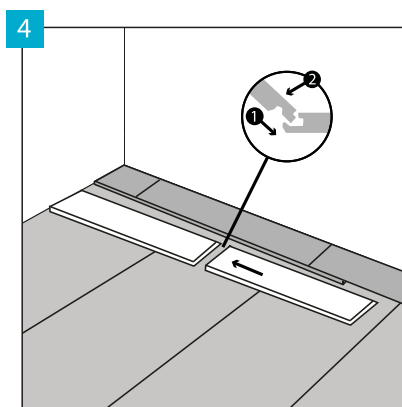
Posare il sottopavimento Afirmax: (LVT Protector), Arbiton (Multiprotec LVT o Secura LVT Click Smart N) perpendicolarmente alla direzione in cui sono posizionati i pannelli. I lati di sottopavimento devono essere aderenti e uniti mediante overlap o nastro Arbiton AluTape, senza lasciare spazio ridondante.



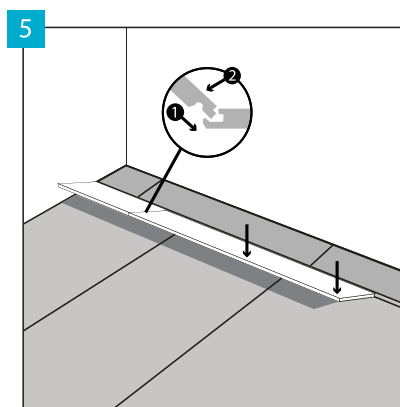
Lasciare 5 mm di spazio perimetrale alle pareti per consentire l'espansione del pavimento. La superficie massima che può essere posata senza dilatazione aggiuntiva è di 200 m<sup>2</sup>. Sopra questa superficie, applicare un'ulteriore dilatazione fino a 10 mm. La lunghezza massima della superficie del pavimento in una direzione, che può essere posata senza dilatazione aggiuntiva, è di 20 m. Oltre questa lunghezza, applicare un'ulteriore dilatazione fino a 10 mm.



Per un'ulteriore taglio dei pannelli del pavimento, utilizzare un coltello affilato, tagliare lo strato superiore, quindi rompere il pannello dinamicamente appoggiandolo sul bordo. I pannelli del pavimento possono anche essere facilmente tagliati con una sega elettrica.



I pannelli del pavimento sono dotati di incastri sul lato corto e lungo. Prima unire i lati corti dei pannelli vicini.

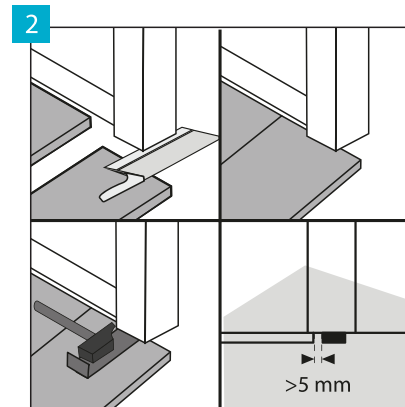
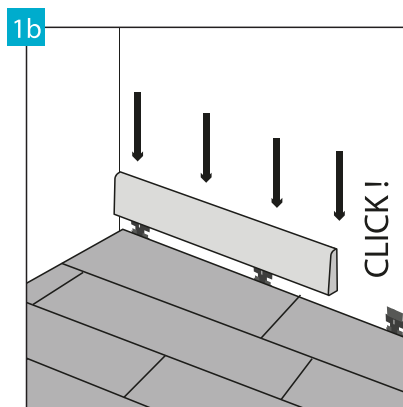
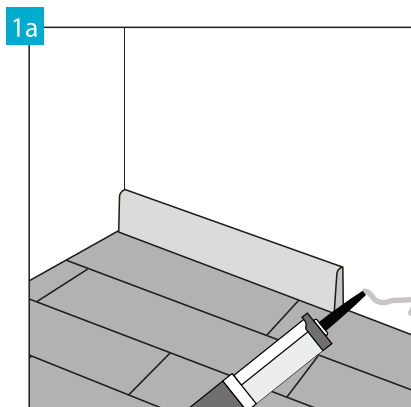


Quindi, agganciare striscia di pannelli alle file precedentemente posate con il lato lungo. **AVVISO!** Per le persone esperte nell'installazione, si consiglia il secondo metodo di unione dei pannelli: installare ciascun pannello successivo su quello precedentemente posato. A tale scopo, l'incastro del pannello deve essere prima fatto scattare sul lato corto, abbassare il pannello lungo il lato lungo lasciando uno spazio stretto, quindi sollevare leggermente il pannello ad un angolo compreso tra 20 e 25° per far scattare l'incastro sul lato lungo. Questa attività deve essere ripetuta con un altro pannello.

### ATTENZIONE!

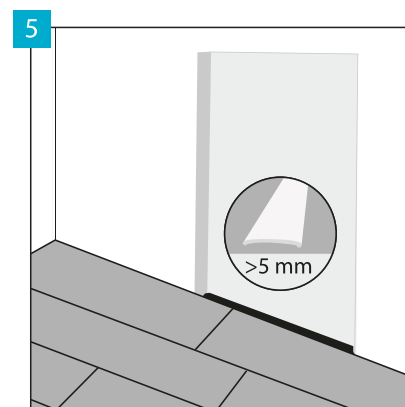
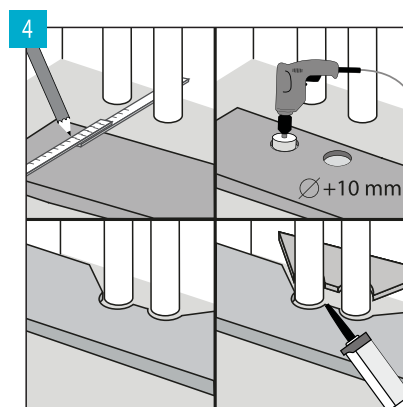
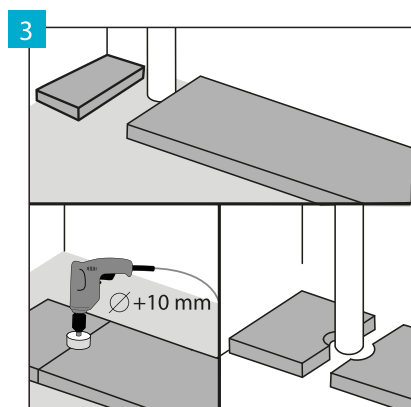
I pannelli devono sovrapporsi - almeno 30 cm, le file estreme di pannelli devono essere larghe almeno 10 cm.

## FINITURA



I giunti di dilatazione lungo le pareti devono essere coperti con un battiscopa decorativo, fissandolo con la colla o clip speciali. Si consiglia di utilizzare i battiscopa Arbiton dedicati ad un determinato pannello, che garantiscono l'eccellente abbinamento cromatico e la resistenza ai graffi.

Alle porte, si consiglia di tagliare i profili dei telai delle porte e lasciare spazio libero spora pannello installato in modo da non limitare il suo possibile movimento.

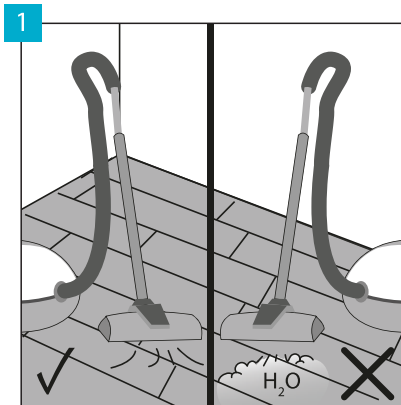


Nel caso di tubi verticali incorporati nel substrato, lasciare spazio libero attorno ai tubi. I fori per i tubi devono essere eseguiti con una punta da trapano con un diametro maggiore di 15 mm rispetto al diametro del tubo.

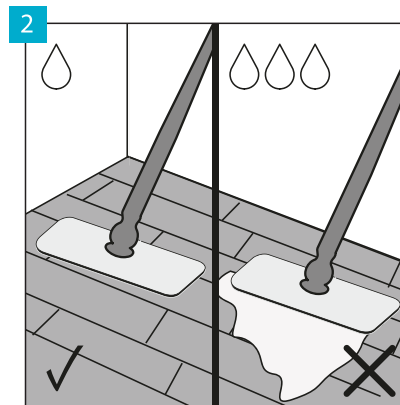
Procedere in modo simile nel caso di un numero maggiore di tubi del sistema di riscaldamento. Gli elementi del pannello tagliato devono essere uniti con l'adesivo di montaggio per elementi in plastica.

Si consiglia l'applicazione della dilatazione da 5 mm nell'apertura della porta tra le stanze, che consente di eliminare le sollecitazioni, nei seguenti casi: la forma irregolare della superficie del pavimento nelle stanze vicine, la presenza di mobili pesanti in una delle stanze o l'applicazione del riscaldamento a pavimento solo in una delle stanze unite e / o l'uso di regolatori di temperatura ambiente separati. Nel caso di un'area maggiore di 200 m<sup>2</sup> o più lunga di 20 m, dilatazione deve essere allargata fino a 10 mm.

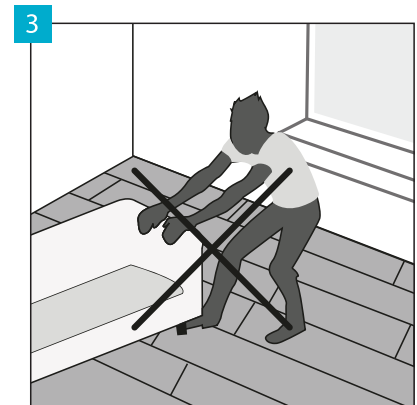
## USO E MANUTENZIONE



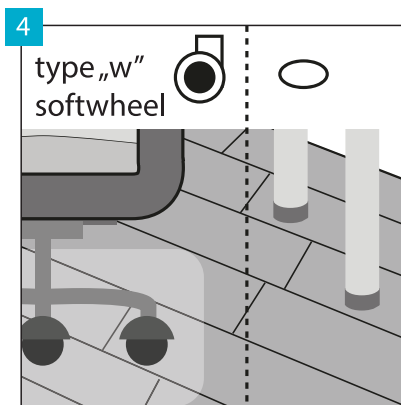
Il pavimento Arbiton può essere pulito con un aspirapolvere, tuttavia è vietato l'utilizzo dei dispositivi di pulizia a vapore.



Il pavimento Arbiton può essere pulito con un mocio umido o bagnato.



Non è consentito il movimento di oggetti pesanti sul pavimento. Devono essere spostati solo dopo essere stati sollevati.



Utilizzare sedie da ufficio con ruote tipo W, proteggendo ulteriormente il pavimento con la rete di protezione. Le gambe del mobile devono essere provviste di imbottiture protettive che proteggono dai graffi, ad es. fatto di feltro.